



## **KINETIC**

***Lyre à LEDs 36 x 3 W RGB (3 en 1)***

**Notice d'utilisation**  
***Manual de instrucciones***

À lire avant toute première utilisation  
*Lea atentamente antes de utilizar el producto por primera vez*



## 1 INTRODUCTION

Tout premièrement, nous souhaitons vous remercier d'avoir choisi un produit DUNE-LIGHTING. Ce jeu de lumière est composé de 36 LEDs de 3 W pouvant fonctionner de façon autonome, en mode musical ou avec l'aide d'une console DMX. Nous vous souhaitons beaucoup de plaisir dans son utilisation.

## 2 AVERTISSEMENTS

L'appareil répond à toutes les directives nécessaires de l'Union européenne et porte donc le symbole CE.




### AVERTISSEMENT !

L'appareil est alimenté par une tension dangereuse. Ne touchez jamais l'intérieur de l'appareil et ne faites rien tomber dans les ouïes de ventilation, car, en cas de mauvaise manipulation, vous pouvez subir une décharge électrique.

Respectez scrupuleusement les points suivants :

- L'appareil doit être installé de manière professionnelle et sûre. Si l'appareil doit être suspendu au-dessus de personnes, l'accroche doit se faire avec un crochet de fixation approprié muni d'une élingue de sécurité avec mousqueton. Le câble de sécurité doit être fixé de telle sorte que la distance de chute de l'appareil ne puisse pas être supérieure à 20 cm.
- Veillez à ce que l'appareil ne reçoive aucun choc.
- Pour déplacer l'appareil, utilisez uniquement les poignées prévues à cet effet. Ne soulevez jamais le produit par les bras ou la tête rotative.
- La mise en marche et l'arrêt fréquent de l'appareil peuvent endommager celui-ci.
- Ne regardez jamais directement le faisceau lumineux, cela peut générer des troubles de la vue. N'oubliez pas que des changements très rapides de couleurs ou des effets de flashes peuvent déclencher des crises d'épilepsie chez les personnes photosensibles et épileptiques.
- L'appareil n'est conçu que pour une utilisation en intérieur. Protégez-le des éclaboussures, de tout type de projections d'eau, d'une humidité d'air élevée et de la chaleur (température ambiante admissible 0-40 °C).
- En aucun cas, vous ne devez poser d'objet contenant du liquide ou un verre sur l'appareil.
- Ne manipulez pas l'appareil ou le cordon secteur de celui-ci si vous avez les mains humides.
- La chaleur dégagée par l'appareil doit être évacuée par une circulation d'air correcte. N'obstruez pas les ouïes de ventilation du boîtier.
- Ne faites pas fonctionner l'appareil et débranchez le cordon secteur immédiatement dans les cas suivants : 1. l'appareil ou le cordon secteur présentent des dommages visibles. 2. après une chute ou accident similaire, vous avez un doute sur l'état de l'appareil. 3. des dysfonctionnements apparaissent.
- Faites toujours appel à un technicien spécialisé pour effectuer les réparations.
- Seul le constructeur ou un technicien habilité peut remplacer le cordon secteur.
- Pour des raisons de sécurité, ne jamais modifier l'intérieur de l'appareil.
- Ne jamais réparer ou court-circuiter un fusible endommagé, mais le remplacer par un fusible de même type et caractéristiques.
- Ne débranchez jamais l'appareil en tirant sur le cordon secteur ; retirez toujours le cordon secteur en tirant la fiche.
- Nous déclinons toute responsabilité en cas de dommages corporels ou matériels résultants si l'appareil est utilisé dans un but autre que celui pour lequel il a été conçu, s'il n'est pas correctement branché, utilisé ou réparé par une personne habilitée ; en outre, la garantie deviendrait caduque.
- Tenez l'appareil éloigné des enfants.
- Utilisez l'emballage d'origine pour transporter l'appareil.

 Lorsque l'appareil est définitivement retiré du circuit de distribution, vous devez le déposer dans une usine de recyclage adaptée, afin de contribuer à son élimination non polluante.



### Attention !

**L'appareil doit être positionné à une distance d'un (1) mètre au moins de toute source inflammable.**

### 3 CARACTÉRISTIQUES TECHNIQUES

**Fonctions de commande**

DMX	DMX 512 / 7 Canaux
Automatique	Disponible
Son	1 show contrôlé par le son
Esclave	Par DMX 512

**Source lumineuse**

Type	3 W LED RGB (3 en 1)
Nombre	36
Angle d'ouverture	25°

**Information spécifique**

Nombre de couleurs	16 millions
Type de contrôle musical	par microphone

**Information générale**

Alimentation	230 V~ 50 Hz
Consommation	120 W
Dimensions (L x l x h)	350 mm x 330 mm x 400 mm
Poids	8 kg

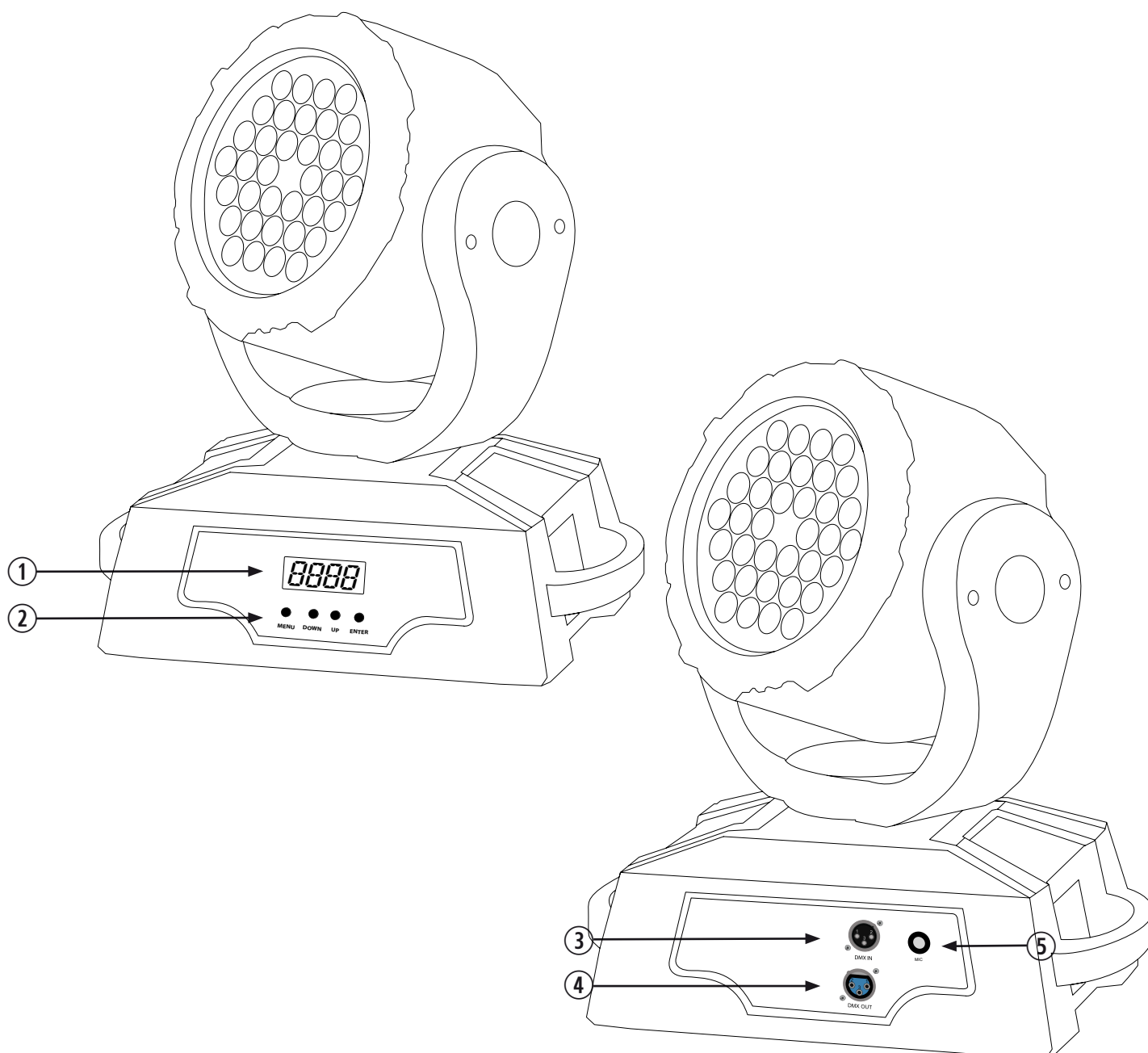
### 4 CONTENU DU PACKAGING

- 1x KINETIC
- 1x Câble alimentation
- 1x Support de fixation
- 1x Manuel d'utilisation



## 5 PRÉSENTATION DU PRODUIT

## 5.1 - Présentation générale



Numéro	Description
1	Afficheur LED 7 segments
2	Bouton «Menu» «UP», «DOWN» «ENTER»
3	Entrée DMX (XLR 3 broches)
4	Sortie DMX (XLR 3 broches)
5	Microphone

## 6 INSTALLATION

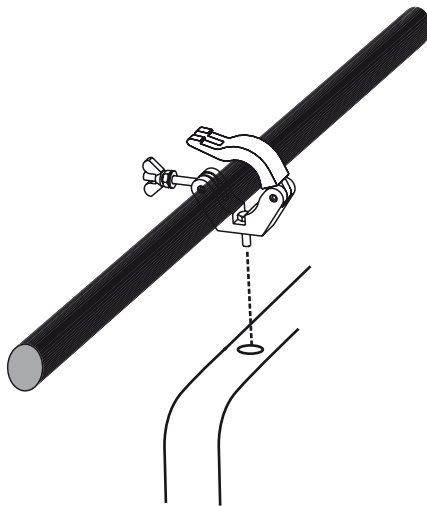
### 6.1 Accroche

**L'appareil doit être placé à 1 mètre au moins du plafond ou faux plafond.**

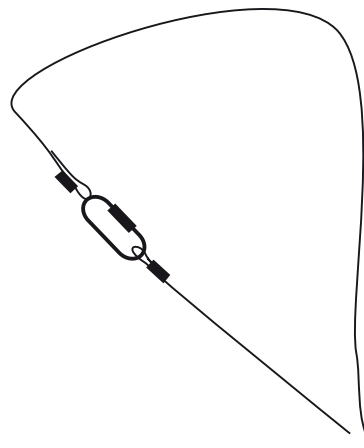
Une installation mal appropriée peut être dangereuse, vérifiez que le support sur lequel sera fixé l'appareil peut recevoir 10 fois le poids de l'appareil. De plus, le câble de sécurité (élingue) doit être fixé de façon à ce que l'appareil chute de 20 cm seulement si la fixation principale venait à céder, ce câble devra supporter 12 fois le poids de l'appareil.

Si vous souhaitez accrocher votre jeu de lumière à une structure, veuillez suivre les instructions suivantes :

- 1 - Fixez l'appareil en lieu sûr à l'aide d'un crochet pour projecteur ou d'une vis de montage stable via l'étrier de montage à l'endroit voulu (barre de couplage d'un pied de lumière ou barre transversale.)
- 2 - Passez l'élingue de sécurité dans le crochet « Safety rope » situé à l'arrière de l'appareil. Fixez l'élingue de sécurité sur une barre transversale, par exemple.



①

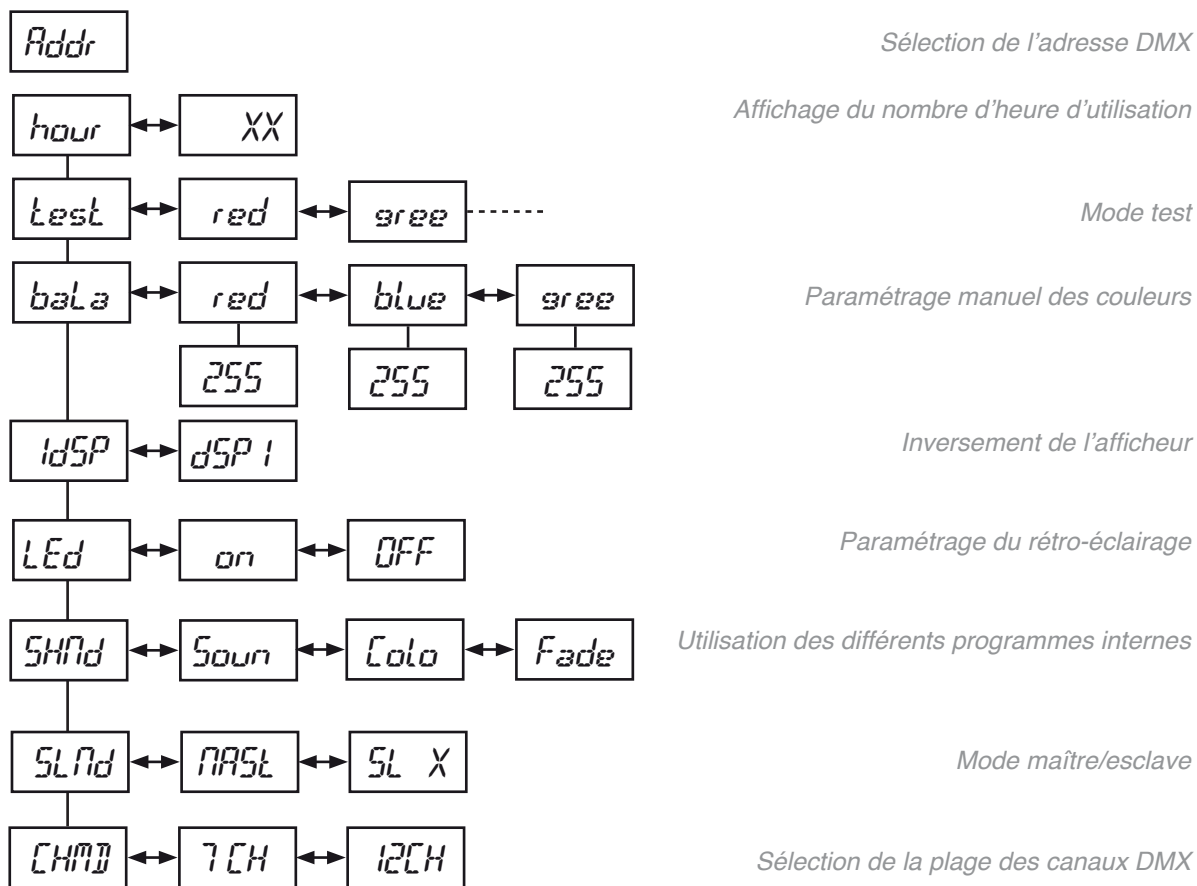


②



**ATTENTION! : L'appareil doit être placé à 1 mètre au moins de tout matériel inflammable.**

7 FONCTIONNEMENT DU MENU



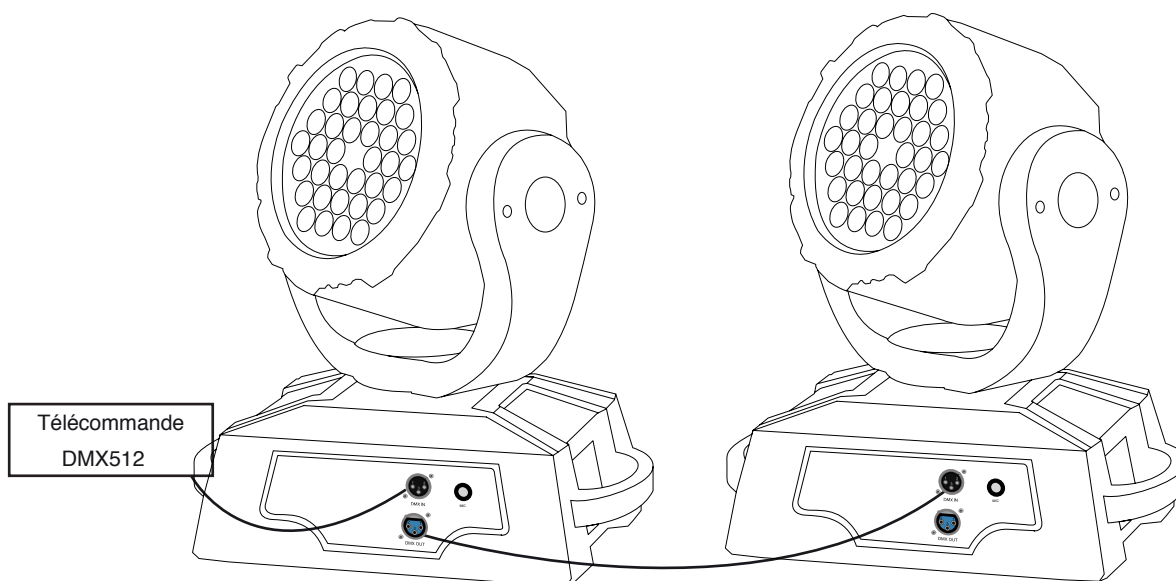
## 8 CÂBLAGE ET ADRESSAGE

### 8.1 Câblage des appareils

Si vous utilisez une télécommande DMX, suivre la procédure ci-dessous :

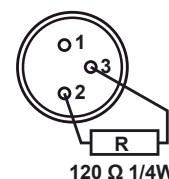
- 1 - Branchez la prise femelle de votre câble XLR à la sortie XLR de votre télécommande DMX.
- 2 - Branchez la prise femelle de votre câble XLR à l'entrée de votre appareil DMX maître.

Si vous souhaitez brancher les appareils en série, il ne faut pas oublier d'utiliser une terminaison DMX.



### Terminaison DMX

Pour une installation DMX où les câbles ont à couvrir une distance de plus de 100 m, il est recommandé d'utiliser un terminal DMX qui est tout simplement une prise XLR munie d'une résistance de 120 Ohms soudée entre les bornes 2 et 3. Branchez cette fiche à la sortie DMX du dernier appareil de la chaîne.



Lorsque l'on envoie un signal DMX à l'aide d'une télécommande, l'appareil cible répondra au signal qui lui est adressé. L'adresse est le numéro du canal sur lequel l'appareil reçoit l'information envoyée par la télécommande DMX. L'adresse DMX d'un appareil se programme manuellement à l'aide de son afficheur.

Vous pouvez programmer tous les appareils sur la même adresse, ainsi tous les appareils répondront au même signal DMX simultanément, où vous pouvez programmer chaque appareil sur des adresses différentes, ainsi chaque appareil répondra à son signal DMX, ils seront donc indépendants.



## 8 CÂBLAGE ET ADRESSAGE

### 8.3 Tableaux DMX (6 canaux)

CH1	CH2	CH3	CH4	CH5	CH6
PAN	TILT	<p>ROUGE</p>	<p>VERT</p>	<p>BLEU</p>	<p>255 PLEIN FEUX</p> <p>247</p> <p>246</p> <p>STROBE lent à rapide</p> <p>201</p> <p>200</p> <p>DIMMER</p> <p>0</p>

### 8.4 Tableaux DMX (12 canaux)

CH1	CH2	CH3	CH4	CH5	CH6
PAN	PAN Vitesse	TILT	TILT Vitesse	<p>ROUGE</p>	<p>VERT</p>

CH7	CH8	CH9	CH10	CH11	CH12
<p>BLEU</p>	DIMMER	Changement de couleurs	Effet Stroboscope	Mode « son »	Pas de fonction



## 9 MAINTENANCE



**Attention : Seule une personne qualifiée doit procéder au nettoyage interne de l'appareil !**

- Pendant la maintenance de l'appareil, la zone située sous celui-ci doit être dégagée de toute personne étrangère à cette maintenance.

- Éteignez l'appareil, débranchez le câble d'alimentation et attendez le refroidissement de l'appareil.

Pendant le contrôle, vérifiez les points suivants :

- Toutes les vis utilisées pour la fixation de l'appareil et toutes ses pièces doivent être serrées fortement et ne doivent pas être corrodées.

- Les boîtiers, fixations et points de fixation (plafond, armature, suspensions) ne doivent pas être déformés.

- Si un verre optique est visiblement endommagé, fissuré ou éraflé, il devra être remplacé.

- Les cordons d'alimentation doivent être intacts et seront obligatoirement remplacés si le moindre problème est détecté.

- L'intérieur de l'appareil doit être nettoyé tous les ans à l'aide d'un aspirateur.

- Le nettoyage intérieur et extérieur des verres optiques et miroirs doit être réalisé fréquemment afin d'optimiser le rendement de l'appareil. La fréquence de nettoyage dépend de l'environnement d'utilisation de l'appareil : l'humidité ou la poussière ambiante accélère le dépôt de salissure sur les optiques.

1. Nettoyez à l'aide d'un chiffon doux et de produits pour les vitres.
2. Séchez précautionneusement toutes les parties.
3. Nettoyez l'extérieur des optiques tous les 30 jours.
4. Nettoyez l'intérieur des optiques tous les 90 jours.



Déclaration de conformité  
*Declaration of conformity*

DUNE SAS  
Lieu dit «Nicouveau» 32340 Miradoux  
FRANCE

Ce produit est conforme aux exigences relatives aux directives CE.

Une méthode conforme d'évaluation aux directives a été exécutée.

Désignation de l'appareil :

The product is conform with the basic requirements of the relevant EC directives. A conformity assessment method as provided in the directives has been executed.

Designation of equipment:

KINETIC  
Lyre à LEDs 36 x 3 W RGB (3 en 1)

Pour vérification à la conformité à la directive Basse Tension (LVD) 73/23/EEC, modifiée par 2006/95/EC, les normes suivantes ont été appliquées :

**EN 60598-1:2008+A11:2009**  
**EN 60598-2-17:1989+A2:1991**

Pour vérification à la conformité à la directive relative à la Compatibilité Électromagnétique (EMC) 2004/108/EC, les normes suivantes ont été appliquées :

**EN 61000-3-2:2006+A1:2009+A2:2009**  
**EN 55015:2006+A1:2007+A2:2009**  
**EN 61547:2009**  
**EN 61000-3-3:2008**

Les documents techniques suivants sont disponibles pour les instances compétentes :

- notice d'utilisation
- rapports de test

For verification in accordance with the low-voltage directive 73/23/EEC, changed by 2004/108/EC, the following standards were applied:

**EN 60598-1:2008+A11:2009**  
**EN 60598-2-17:1989+A2:1991**

For verification in accordance with EMC-directive 2004/108/EC the following standards were applied:

**EN 61000-3-2:2006+A1:2009+A2:2009**  
**EN 55015:2006+A1:2007+A2:2009**  
**EN 61547:2009**  
**EN 61000-3-3:2008**

The following technical documentations are available for inspection:

- operating instructions
- test documents

**DUNE SAS**

Markus Butzenlechner  
Directeur Technique

Miradoux le 14/05/12