

1. Atenuadores CV4E , CV12 , CV40E y CV60

Estos atenuadores están diseñados para funcionar sobre línea de 100V., tanto en la entrada como en la salida, regulando la potencia en 6 fracciones mediante un conmutador sin fin de 12 posiciones. Para facilitar la regulación de volumen se ha intercalado un "cero" entre cada dos niveles.

Disponen de una conexión para SEGURIDAD DE AVISOS que permite difundir los avisos aún cuando el regulador de volumen esté cerrado. Los avisos saldrán a máximo volumen. La SEGURIDAD DE AVISOS puede hacerse simultáneamente con la PREFERENCIA DE PALABRA sobre el canal de música.

Disponibles en cuatro colores: Marfil, Blanco, Plata y Negro.

2. Selector de programa CVP

Utiliza un conmutador sin fin de 12 posiciones, de tal manera que si se sobrepasa la posición "6", se reanuda la selección de los programas del 1 al 6.

Dispone, al igual que los atenuadores, de una conexión para SEGURIDAD DE AVISOS que al activarse sitúa automáticamente el selector en el programa 1.

Disponible en cuatro colores: Marfil, Blanco, Plata y Negro.

1. CV4E, CV12, CV40E and CV60 volume controls

These volume controls have been designed to work on 100 V input and output lines, with a regulation of 6 steps by means of a 12 positions endless switch. In order to facilitate the volume control, a "zero" has been inserted between every two levels.

They are provided with a SURETY PAGING connection that allows to send the messages even though the volume control switch is off. The messages will be sent at the maximum volume. The SURETY PAGING can be done simultaneously with the PRIORITY PAGING over the music channel.

Available in four colors: Ivory, White, Silver and Black.

2. CVP Program selector

It uses a 12 positions endless switch for the program selection, so that, if the position "6" is exceeded, the program selection starts again from 1 to 6.

It is provided with a SURETY PAGING facility that connects the Program 1 to the speakers bypassing the selector.

Available in four colors: Ivory, White, Silver and Black.

3. Características técnicas / 3. Technical specifications

	CV4E	CV12	CV40E	CV60	CVP
Potencia / Power	4W	12W	40W	60W	NA
Entrada / Input	100V	100V	100V	100V	100V
Salida / Output	100V	100V	100V	100V	100V
*Consumo / Consumption	10mA	10mA	10mA	10mA	10mA
*Alimentación / Power supply	24Vdc	24Vdc	24Vdc	24Vdc	24Vdc

*Cuando se activa el relé de Seguridad de Avisos

*When the Surety Paging relay is activated

4. Montaje y acabados

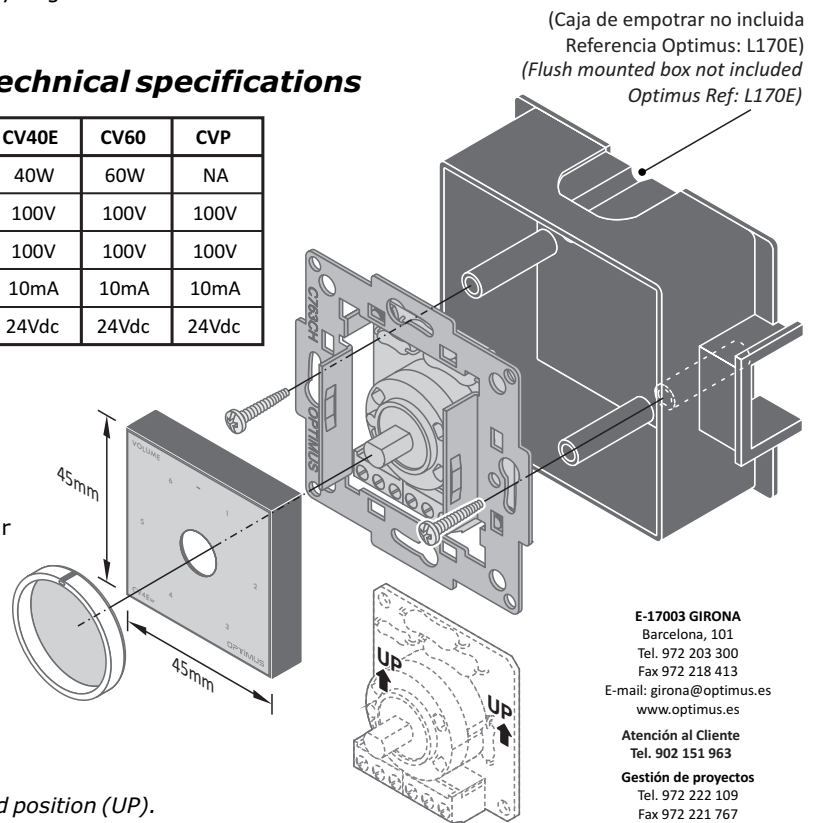
Coloque siempre el atenuador /selector respetando la posición UP (arriba) indicada en el circuito impreso de cada modelo.

Optimus dispone de marcos embellecedores en cuatro colores distintos: Blanco, marfil, negro y plata. Dichos marcos se suministran aparte (código de pieza en tabla 1).

4. Mounting and finishing

Always place those controls following the indicated position (UP).

Optimus has frames in four different colors: White, Ivory, Black & Silver. Those frames are supplied separately (see codes in table 1).



E-17003 GIRONA
Barcelona, 101
Tel. 972 203 300
Fax 972 218 413
E-mail: girona@optimus.es
www.optimus.es

Atención al Cliente
Tel. 902 151 963

Gestión de proyectos
Tel. 972 222 109
Fax 972 221 767

E-mail: oficinatecnica@optimus.es

Export Department
Tel. +34 972 203 300
Fax +34 972 218 413

E-mail: export@optimus.es

Tabla 1 / Table 1

Color Marco	Negro/Black	Marfil/Ivory	Plata/Silver	Blanco/White
Código/Code	M420B	M420I	M420S	M420W



TÜVRheinland®
CERT
ISO 9001

5. Esquemas de aplicación / 5. Application diagrams

CONECTAR SÓLO EN CASO DE INSTALACIÓN CON SEGURIDAD DE AVISOS

CONNECT ONLY WITH SURETY PAGING INSTALLATION

